

## Ультразвуковой счетчик тепловой энергии

Для поквартирного учета тепла и индивидуальных тепловых пунктов

# ULTRAHEAT<sup>®</sup> T230

Каталог



## Выдающиеся качества

Ультразвуковой счетчик для измерения энергии в водяном контуре отопления или контуре охлаждения.

Его основные качества:

- Отсутствие износа в связи с отсутствием подвижных частей
- Измерительный диапазон по расходу 1:100 по EN 1434, общий 1:1000
- Измерение температуры с автоматической адаптацией частоты измерения
- Рабочее положение произвольное: горизонтально, вертикально, в перевернутом положении
- Простой монтаж и простое считывание
- Съёмный вычислитель
- Большой, удобный для считывания дисплей
- Измерение мощности с определением максимума
- Две даты регистрации месячных значений, глубина архивирования 24 месяца (даты параметрируемы)
- Дата регистрации годовых значений
- Питание от встроенной батареи со сроком службы до 11 лет
- Оптический интерфейс по EN 62056-21
- Коммуникационные модули для дистанционного считывания и встраивания в системы
- Самодиагностика

# Содержание

<b>1</b>	<b>Описание изделия</b>	<b>4</b>
<b>2</b>	<b>Область применения</b>	<b>4</b>
<b>3</b>	<b>Состав счетчика</b>	<b>4</b>
3.1	Принцип действия	4
3.2	Точность измерения по EN 1434	5
3.3	Интерфейсы вычислителя (коммуникация)	5
3.4	Дисплей	6
3.5	Элементы управления	6
3.6	Концепция индикации–уровни индикации (Loops)	7
3.7	Накопленные значения последнего года	8
3.8	Месячные значения	8
3.9	Специальные исполнения счетчиков	9
3.10	Питание счетчиков	9
3.11	Температурные датчики	9
3.12	Сертификаты	9
3.13	Параметрируемость	9
<b>4</b>	<b>Технические данные счетчика</b>	<b>10</b>
4.1	Технические данные вычислителя	10
4.2	Технические данные преобразователя расхода	10
<b>5</b>	<b>Предпочтительные типы теплосчетчиков ULTRAHEAT® T230</b>	<b>11</b>
<b>6</b>	<b>Предпочтительные типы счетчиков холода ULTRAHEAT® T230</b>	<b>12</b>
<b>7</b>	<b>Данные для заказа</b>	<b>13</b>
<b>8</b>	<b>Принадлежности для ULTRAHEAT T230</b>	<b>14</b>
<b>9</b>	<b>Характеристики потерь давления</b>	<b>15</b>
<b>10</b>	<b>Внешний вид и размеры</b>	<b>16</b>

# 1 Описание изделия

Счетчик является измерительным прибором для корректного учета потребления энергии. Прибор состоит из преобразователя расхода, выполненного из современного высококачественного искусственного композитного материала, двух жестко присоединенных температурных датчиков и вычислителя, рассчитывающего из объема и разности температур потребленную энергию.

Счетчик очень прост в монтаже и считывании. За счет выдающейся комбинации высокой точности измерения, отсутствия необходимости обслуживания и высокой долговечности T230 способствует сведению текущих затрат к минимуму.

# 2 Область применения

За счет своей компактной конструкции счетчик типа ULTRAHEAT T230 идеален для применения в поквартирном учете потребления тепла. Счетчики выпускаются для применения при учете потребленного тепла или холода в водяных системах отопления или охлаждения.

# 3 Состав счетчика

Счетчик состоит из электронного вычислителя, преобразователя расхода и двух датчиков температуры. Питание вычислителя осуществляется от батарей высокой долговечности, гарантирующих срок службы до 11 лет.

## 3.1 Принцип действия

Измерение объема происходит на ультразвуковом принципе измерения без применения подвижных частей, за счет чего износ деталей отсутствует.

Отданная за определенный отрезок времени потребителю тепловая энергия прямо пропорциональна разности температур теплоносителя в прямом и обратном трубопроводах и прошедшем через преобразователь расхода объему воды.

**Объем теплоносителя** измеряется в измерительном канале с помощью ультразвуковых импульсов, посылаемых вдоль потока и против него. Время прохождения сигнала от излучателя к приемнику вдоль потока сокращается, время прохождения против потока соответственно увеличивается. На основе измеренных значений времени рассчитывается объем теплоносителя.

**Температуры теплоносителя в прямом и обратном трубопроводах** определяются с помощью платиновых термосопротивлений.

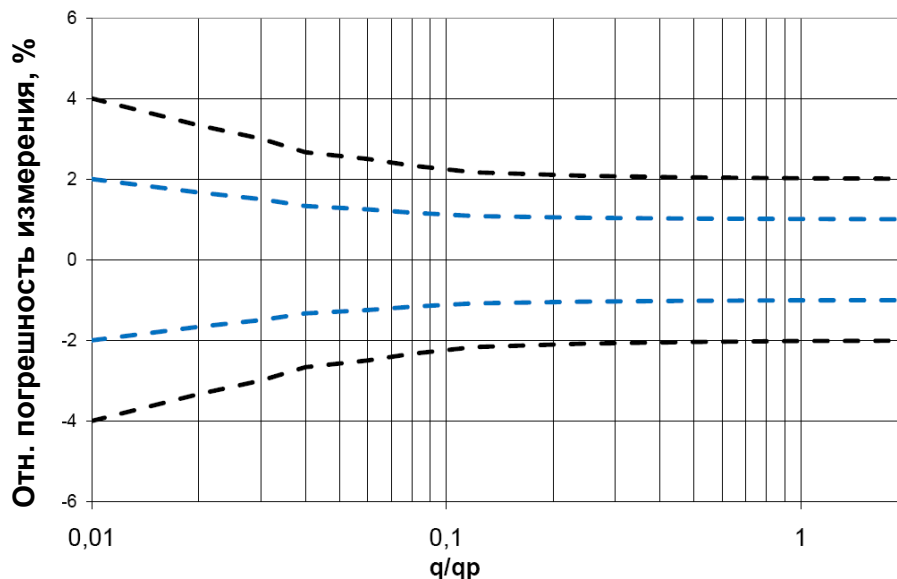
Произведение от перемножения объема теплоносителя и разности температур теплоносителя в прямом и обратном трубопроводах подвергается интегрированию. Результатом вычислений является «**потребленное количество тепла или холода**», регистрируемое и показываемое на дисплее в единицах **kWh / MWh** или **MJ / GJ**, объем соответственно в **m<sup>3</sup>**.

Счетчик располагает **интеллектуальным механизмом самоадаптации периода измерения температуры**. При изменяющихся условиях в системе (например, скачкообразный рост расхода) счетчик автоматически сокращает на определенное время период измерения температуры. Тем самым счетчик постоянно приспосабливается к актуальной ситуации и «суперточно» измеряет температуру в системе.

#### Вычислитель

Вычислитель является единым для всех типоразмеров и имеет независимый от расхода принцип управления, а также встроенные сервисные функции.

### 3.2 Точность измерения по EN 1434



Обозначения:   
 - - - T230 типовая характеристика  
 - . - . EN 1434 класс 2

График показывает типовую погрешность измерения счетчика T230 в сравнении с требованиями EN 1434 для класса 2. T230 поставляется классов 2 или 3 в зависимости от заказа.

### 3.3 Интерфейсы вычислителя (коммуникация)

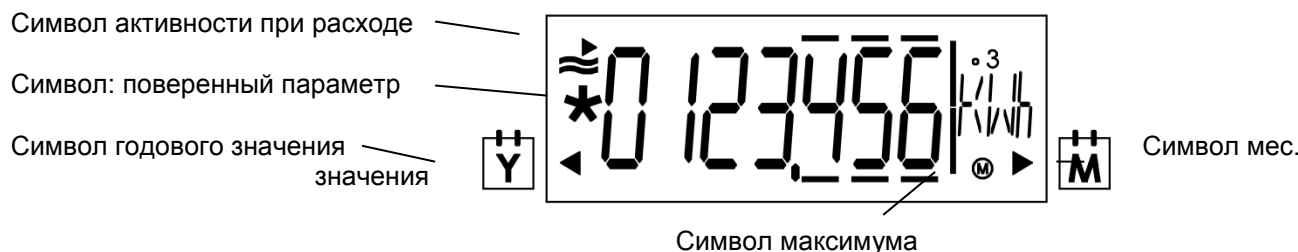
DT230 серийно оснащен оптическим интерфейсом по EN 62056-21 для считывания на месте эксплуатации, параметрирования и т.п. Кроме этого, опционально возможно дистанционное считывание через M-Bus (опция – необходимо указывать при заказе):

Индикация на дисплее	MBuS
Стандарт	EN 1434-3, 13757-2 и 3
Напряжение	50 V maximal
Потребление тока	1 M-Bus-Last (1,5 mA)
Адресация	Первого или второго типа
Скорость передачи данных	300 или <b>2400</b> Baud
Допускаемая частота считывания	чаще 1 раза в минуту.
Подключение	Кабель 1,5 м

При соблюдении указанных условий срок службы батареи сохраняется.

### 3.4 Дисплей

Счетчик обладает большим удобным 7-разрядным LCD-дисплеем для индикации различных значений (например, энергию или объем). Наличие символа активности (новинка) позволяет коротким взглядом на дисплей определить наличие положительного расхода. Простые символы для распознавания месячных и годовых значений дополняют доступную и простую концепцию индикации.



Показания счетчика распределены на нескольких уровнях (LOOPS) и могут отличаться от приведенной здесь стандартной структуры. При «коротких нажатиях кнопки» (< 2 sec.) происходит циклическое переключение в пределах одного уровня индикации. После последней строки уровня на дисплее вновь появляется первая строка. Переключение на первую строку следующего более высокого уровня индикации производится «длительным нажатием кнопки» (> 3 sec.). После последнего уровня на дисплее вновь появляется первый уровень.

Стрелочные символы указывают на то, что на дисплее находится одно из архивированных месячных значений или годовое значение. Поверенный метрологический параметр (например, накопленная энергия) выделяется символом звездочки. Знаки после запятой при индикации накопленных значений выделены рамкой.

### 3.5 Элементы управления



### 3.6 Концепция индикации–уровни индикации (Loops)

LOOP 0	LOOP 1	LOOP 2	LOOP 3	LOOP 4
Уровень пользователя 	Мгновенные значения 	Месячные значения 	Общая информация/Коммуникация 	Прочее 
Накопленная энергия 	Мгновенный расход 	Дата сохранения 	Номер прибора, 7 знаков 	Дата 
Объем 	Мгновенная тепловая мощность 	Тепловая энергия и объем на день регистрации 	Оptionальный интерфейс 	Текущее время 
Сегментный тест 	Актуальная температура подачи 	Время простоя на день регистрации 	Адрес первого типа (только при M-Bus) 	Ввод кода для входа в режимы проверки / параметрирования
При сбое/ошибке: Сообщение об ошибке с ее кодом	и актуальная температура обратки, попеременно каждые 2 сек. 	Макс. расход на день регистрации и штамп времени, попеременно каждые 2 сек. 	Адрес второго типа (только при M-Bus) 	
	Время наработки при наличии расхода 	Макс. мощность на день регистрации и штамп времени, попеременно каждые 2 сек. 	Дата регистрации годовых значений 	
	Время простоя 	Макс. температура подачи на день регистрации и штамп времени, попеременно каждые 2 сек. 	Дата регистрации месячных значений 	
	Время при наличии расхода	Макс. температура обратки на день регистрации и штамп времени, попеременно каждые 2 сек. 	Версия программного обеспечения 	
			CRC-код метрологической части 	

**Стандартная индикация уровня пользователя (Loop 0):**

Например, накопленная тепловая энергия, объем, сегментный тест и сообщения об ошибках

**Стандартная индикация сервисного уровня 1 (Loop 1)**

Например, мгновенные значения расхода, мощности, температуры подачи и температуры обратки, время наработки и т.д...

**Стандартная индикация сервисного уровня 2 (Loop 2)**

Например, месячные значения энергии, объема, максимумы и т.д..

**Стандартная индикация сервисного уровня 3 (Loop 3)**

Например, номер прибора, коммуникационный интерфейс, M-Bus-адрес первого типа, дата регистрации годовых значений, дата регистрации месячных значений и т.д...

**Стандартная индикация сервисного уровня 4 (Loop 4)**

Например, текущая дата, текущее время, ввод кода для входа в режим параметрирования и т.д...

### **3.7 Накопленные значения последнего года**

Вычислитель архивирует в день регистрации годовых значений накопленные значения тепловой энергии, объема, время простоя, время работы при наличии расхода, а также актуальные значения максимумов по расходу, мощности, температурам прямого и обратного потоков с датами наступления максимумов.

Дата регистрации значений программируема.

### **3.8 Месячные значения**

Вычислитель архивирует в день регистрации месячных значений накопленные значения тепловой энергии, объема, время простоя, время работы при наличии расхода, а также актуальные значения максимумов по расходу, мощности, температурам прямого и обратного потоков с датами наступления максимумов. Глубина архивирования – 24 месяца.

Дата регистрации значений программируема.

Дополнительно имеется возможность программирования второй даты регистрации месячных значений с той же глубиной архивирования (24 месяца). В этот день происходит регистрация энергии и объема.



### 3.9 Специальные исполнения счетчиков

- Теплосчетчик для установки в подающий трубопровод
- Исполнения счетчика холода для систем охлаждения на воде.
- Длины кабелей темп. датчиков: опция -5 м (стандарт - 1,5 м),

### 3.10 Питание счетчиков

Счетчик может поставляться с батареями на 6 или 11 лет эксплуатации.

### 3.11 Температурные датчики

Счетчик поставляется с жестко присоединенными температурными датчиками (Ø5,2x45мм) типа Pt500 в 2-хпроводном исполнении:  
Счетчики могут поставляются с датчиками температуры различных длин.  
Один датчик всегда установлен в преобразователь расхода.

### 3.12 Сертификаты

- EN 1434 Класс 2 или 3
- MID (Europäische Messgeräterichtlinie 2004/22/EG)
- Национальные сертификаты различных стран

### 3.13 Параметрируемость

Параметрирование возможно непосредственно на счетчике или с помощью сервисной программы через оптопорт.

## 4 Технические данные счетчика

### 4.1 Технические данные вычислителя

Номинальный расход	$q_p$	0,6	1,5	2,5	м <sup>3</sup> /ч
Метрологический диапазон		1:100	1:100/1:125	1:100	
Максимальный расход	$q_s$	1,2	3	5	м <sup>3</sup> /ч
Минимальный расход	$q_i$	6	15	25	л/ч
Порог срабатывания		1,2	3	5	л/ч
Потери давления при $q_p$ :					
<b>110 мм резьбовое исп.***</b>	$\Delta p$	75	135	----	mbar
<b>130 мм резьбовое исп.***</b>	$\Delta p$	----	135	165	mbar
Расход при $\Delta p = 1 \text{ bar}$ ***	$K_v$	2,2	4,1	6,2	м <sup>3</sup> /ч
Положение при установке		любое			
Температурный диапазон		5 ... 90°C			
Максимальная температура	$t_{max}$	95°C			
Номинальное давление	PN	16			
Класс защиты		IP65			
Допускаемая погрешность		по EN 1434 (класс 2 или 3)			

При температурах теплоносителя выше 90°C вычислитель во избежание перегрева необходимо снимать с преобразователя расхода и устанавливать отдельно, применяя при этом адаптер T23-WA10 (поставляется по отдельному заказу)

### 4.2 Технические данные преобразователя расхода

Температурный диапазон	0 ... 120°C
Разность температур $\Delta t$	3 ... 80°C
Порог срабатывания по температуре	0,2°C
Тепловой коэффициент	Плавная компенсация
Погрешность по температуре без погрешности темп. датчиков (EN 1434)	(0,5 + $\Delta t_{min}/\Delta t$ )%, макс. 1,5% при $\Delta t = 3^\circ\text{C}$
Температура окружающей среды	5...55°C
Допускаемая отн. влажность	< 93% при 25°C (без конденсата)
Класс окружающей среды	E1, M1
Класс защиты корпуса	IP54
Размеры	116 x 70,4 мм <sup>2</sup>
Кабель для соединения с преобразователем расхода	1.5 м

\*\*\* Допускаемое отклонение по потере давления +/- 5%

## 5 Предпочтительные типы теплосчетчиков ULTRAHEAT® T230

1) Номин. расход  $q_r$  0,6 м<sup>3</sup>/час- 2,5 м<sup>3</sup>/час

### Ультразвуковой теплосчетчик ULTRAHEAT®:

#### - стандартная установочная длина с резьбовым присоединением

- Установка в обратный поток (более низкие температуры)
- Вычислитель съемный с сигн. кабелем длиной 1,5 м
- Датчик температуры обратки установлен в преобразователь расхода
- Температурные датчики с кабелем 1,5 м
- Батарея на 6 лет эксплуатации
- Индикация в MWh
- Соответствие MID кл. 2

Номинальный расход $q_r$	Длина мм	Вид присоединения	Давление PN	Тип темп. датчиков / длина кабеля, мм	Код для заказа
$q_r$ 0,6	110	G 3/4	16	5,2 x 45	T230-A05C-xx00-P 0H-A0-CLB
$q_r$ 1,5	110	G 3/4	16	5,2 x 45	T230-A21C-xx00-P 0H-A0-CLB
с комплектом принадлежностей:					
Адаптер для темп. датчика DS, M 10x1/2" вкл. Cu-уплотнение					WZT-A 12
Резьбовые адаптеры G 3/4 x R 1/2, комплект (пара) с уплотнениями из EPDM					T23-E34

#### - стандартная установочная длина с резьбовым присоединением

- Установка в обратный поток (более низкие температуры)
- Вычислитель съемный с сигн. кабелем длиной 1,5 м
- Датчик температуры обратки установлен в преобразователь расхода
- Температурные датчики с кабелем 1,5 м
- Батарея на 6 лет эксплуатации
- Индикация в MWh
- Соответствие MID кл. 2

Номинальный расход $q_r$	Длина мм	Вид присоединения	Давление PN	Тип темп. датчиков / длина кабеля, мм	Код для заказа
$q_r$ 1,5	130	G 1	16	5,2 x 45	T230-A26C-xx00-P 0H-A0-CLB
$q_r$ 2,5	130	G 1	16	5,2 x 45	T230-A36C-xx00-P 0H-A0-CLB
с комплектом принадлежностей:					
Адаптер для темп. датчика DS, M 10x1/2" вкл. Cu-уплотнение					WZT-A 12
Резьбовые адаптеры G 1 x R 3/4, комплект (пара) с уплотнениями из EPDM					T23-E1

## 6 Предпочтительные типы счетчиков холода ULTRAHEAT® T230

1) Номин. расход qр 0,6 м<sup>3</sup>/час- 2,5 м<sup>3</sup>/час

**Ультразвуковой счетчик холода ULTRAHEAT®:**

**- стандартная установочная длина с резьбовым присоединением**

- Установка в обратный поток ( температуры выше)
- Вычислитель съемный с сигн. кабелем 1,5 м
- Датчик температуры обратки установлен в преобразователь расхода
- Температурные датчики с кабелем 1,5 м
- Батарея на 6 лет эксплуатации
- Индикация в MWh
- Поверка по национальным стандартам

Номинальный расход qр	Длина mm	Вид присоединения	Давление PN	Тип темп. датчиков / длина кабеля, мм	Код для заказа
qр 0,6	110	G 3/4	16	5,2 x 45	T230-G05C-xx00-P 0H-A0-CLB
qр 1,5	110	G 3/4	16	5,2 x 45	T230-G21C-xx00-P 0H-A0-CLB
с комплектом принадлежностей:					
Адаптер для темп. датчика DS, M 10x1/2" вкл. Cu-уплотнение					WZT-A 12
Резьбовые адаптеры G 3/4 x R 1/2 , комплект (пара) с уплотнениями из EPDM					T23-E34

**- стандартная установочная длина с резьбовым присоединением**

- Установка в обратный поток (температуры выше)
- Вычислитель съемный с сигн. кабелем 1,5 м
- Датчик температуры обратки установлен в преобразователь расхода
- Температурные датчики с кабелем 1,5 м
- Батарея на 6 лет эксплуатации
- Индикация в MWh
- Поверка по национальным стандартам

Номинальный расход qр	Длина mm	Вид присоединения	Давление PN	Тип темп. датчиков / длина кабеля, мм	Код для заказа
qр 1,5	130	G 1	16	5,2 x 45	T230-G26C-xx00-P 0H-A0-CLB
qр 2,5	130	G 1	16	5,2 x 45	T230-G36C-xx00-P 0H-A0-CLB
с комплектом принадлежностей:					
Адаптер для темп. датчика DS, M 10x1/2" вкл. Cu-уплотнение					WZT-A 12
Резьбовые адаптеры G 1 x R 3/4, комплект (пара) с уплотнениями из EPDM					T23-E1

Мы охотно поможем Вам в выборе счетчиков холода и типов счетчиков, отличающихся от предпочтительных типов.

Все поставляемые варианты исполнения счетчиков представлены в нежеследующих данных для заказа

# 7 Данные для заказа

## Код изделия для заказа (Ключ кодирования)

Обязательные данные от заказчика, образующие код изделия (наносятся на лицевую панель)

Обязательные данные от заказчика. Конструктивные особенности

Обозначение типа:

T 2 3 0 - X X X X - X X X X - X - X X - X X - X X X

- 1. Вид прибора и место установки
- 2. Номинальный расход
- 3. Сигн. кабель/Конструкция/Вычислитель
- 4. Страна-покупатель / Страна применения
- 5. Фирменный знак изготовителя
- 6. Тип и подключение датчиков температуры
- 7. Конструкция датчиков температуры
- 8. Питание
- 9. Коммуникация
- 10. Поверка/Соответствие стандартам
- 11. Единицы энергии

Часть кода, наносимая на лицевую панель	
<b>1. Вид счетчика и место установки</b>	<b>Code</b>
Теплосчетчик для установки в обратный трубопровод	A
Теплосчетчик для установки в подающий трубопровод	B
Счетчик холода (среда – вода) для установки в обратный трубопровод	G
Счетчик холода (среда – вода) для установки в подающий трубопровод	H
<b>2. Номинальный расход</b>	<b>Code</b>
Ном. расход 0,6 м³/ч, установ. длина 110mm, ном. давление PN16, присоед. резьбовое G ¾ B	05
Ном. расход 1,5 м³/ч, установ. длина 110mm, ном. давление PN16, присоед. резьбовое G ¾ B	21
Ном. расход 1,5 м³/ч, установ. длина 130mm, ном. давление PN16, присоед. резьбовое G 1	26
Ном. расход 2,5 м³/ч, установ. длина 130mm, ном. давление PN16, присоед. резьбовое G 1 B	36
<b>3. Сигнальный кабель / исполнение / вычислитель</b>	<b>Code</b>
Исполнение Split, сигнальный кабель 1,5м	C
<b>4. Страна-заказчик / страна применения</b>	<b>Code</b>
Лицевая панель для Германии (язык немецкий)	DE
Лицевая панель нейтральная (на англ. языке)	EN
<b>5. Фирменная марка изготовителя</b>	<b>Code</b>
Фирменная марка Landis+Gyr	00
<b>6. Вид и присоединение датчиков температуры</b>	<b>Code</b>
Pt500, неотделяемый, установлен в измер. канал	P
<b>Конструктивные особенности</b>	

<b>7. Конструктивное исполнение датчиков температуры</b>	<b>Code</b>
Ø5,2x45 мм, кабель 1,5 м	0H
Ø5,2x45 мм, кабель 5 м	0J
<b>8. Питание</b>	<b>Code</b>
Стандартная батарея на 6 лет (1 x AA)	A
Батарея на 11 лет (2 x AA)	E
<b>Коммуникация</b>	<b>Code</b>
Без коммуникационных каналов	0
Стандартный M-Bus	B
<b>10. Поверка / соответствие стандартам</b>	<b>Code</b>
Поверка по правилам страны-потребителя	CL
Проверка по CEN 1434 класс 2	T2
Проверка по CEN 1434 класс 3	T3
Соответствие MID, класс 2	M2
Соответствие MID, класс 3	M3
<b>11. Единицы измерения энергии</b>	<b>Code</b>
Индикация: kWh	A
Индикация: MWh, 3 знака после запятой	B
Индикация: MJ	C
Индикация: GJ, 3 знака после запятой	D

- Дальнейшую информацию и всю эксплуатационную документацию (актуальные версии) Вы можете найти в интернете на сайте [www.ultrateh.org](http://www.ultrateh.org)

## 8 Принадлежности для ULTRAHEAT T230

### Принадлежности для температурных датчиков

Описание	Номер для заказа
Адаптер для датчика M 10 x 1 мм x G <sup>3/8</sup> В, с уплотнением G <sup>3/8</sup> Cu	WZT-A38
Адаптер для датчика M 10 x 1 мм x G <sup>1/2</sup> В, с уплотнением G <sup>1/2</sup> Cu	WZT-A12
Адаптер для датчика M 10 x 1 мм x G <sup>3/4</sup> В, с уплотнением G <sup>3/4</sup> Cu	WZT-A34
Шаровый кран Rp1/2 для датчиков Ø 5,2 x 45 мм с M10x1; пригоден для PN 16	WZT-K12
Шаровый кран Rp3/4 для датчиков Ø 5,2 x 45 мм с M10x1; пригоден для PN 16	WZT-K34
Шаровый кран Rp1 для датчиков Ø 5,2 x 45 мм с M10x1; пригоден для PN 16	WZT-K1

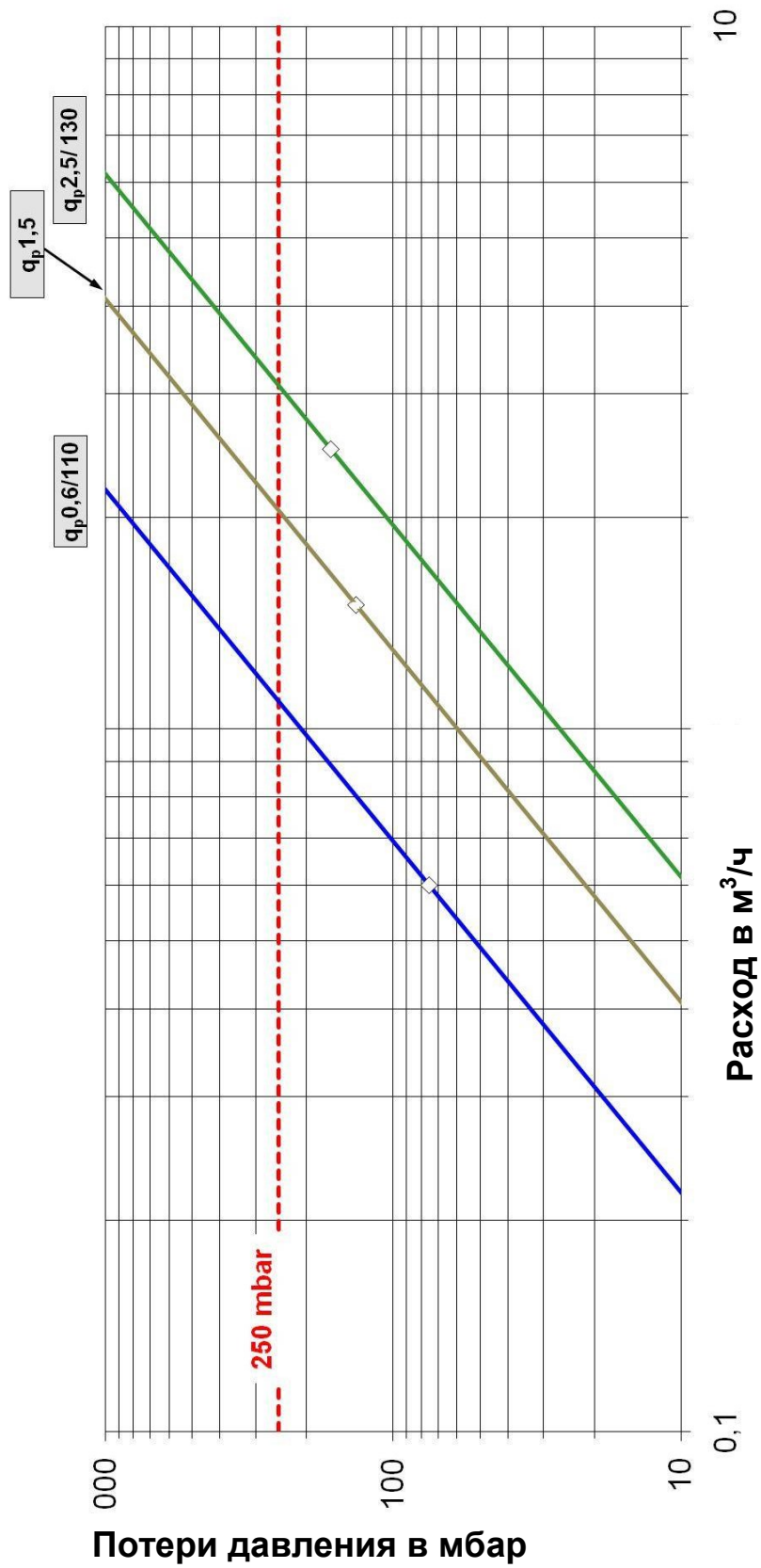
### Принадлежности для преобразователей расхода

Описание	Номер для заказа
Комплект: пара резьбовых адаптеров G <sup>3/4</sup> x R <sup>1/2</sup> , с уплотнениями из EPDM	T23-E34
Комплект: пара резьбовых адаптеров G 1 x R <sup>3/4</sup> , с уплотнениями из EPDM	T23-E1
10 шт. уплотнений из EPDM для монтажа преобразователей расхода 3/4" (запчасть)	T23-34EPDM10
10 шт. уплотнений из EPDM для монтажа преобразователей расхода 1" (запчасть)	T23-1EPDM10

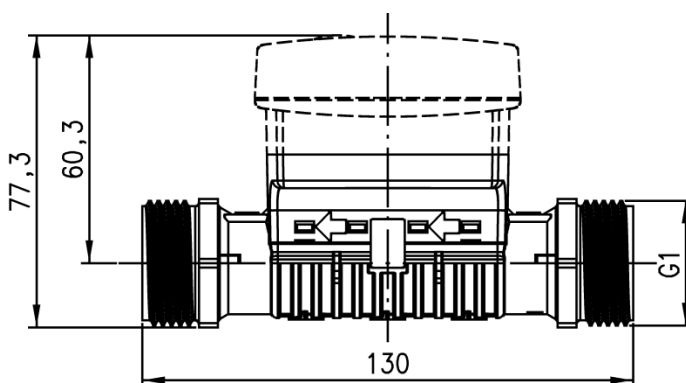
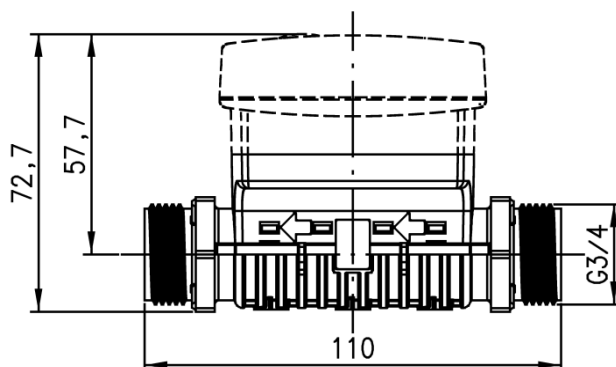
### Прочее

Описание	Номер для заказа
10 шт. адаптеров для монтажа вычислителя на стене, вкл. шурупы и дюбели	T23-WA10

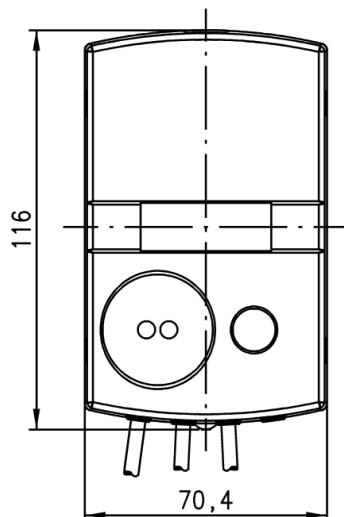
## 9 Характеристики потерь давления



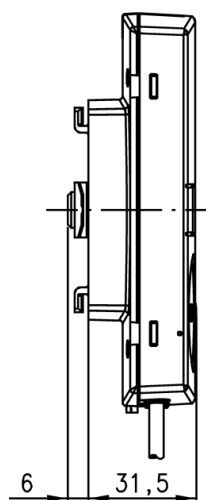
## 10 Внешний вид и размеры



Код счетчика	qr м³/ч	PN bar	Длина в мм
T230-x05	0,6	16	110
T230-x21	1,5	16	110
T230-x26	1,5	16	130
T230-x36	2,5	16	130

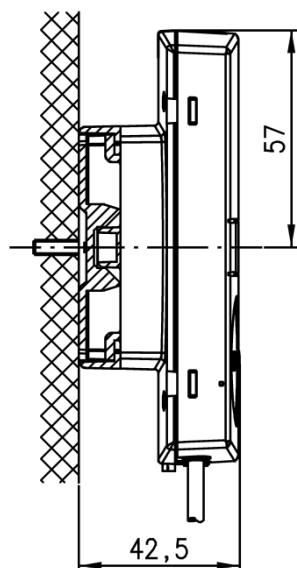


Вычислитель (вид спереди)

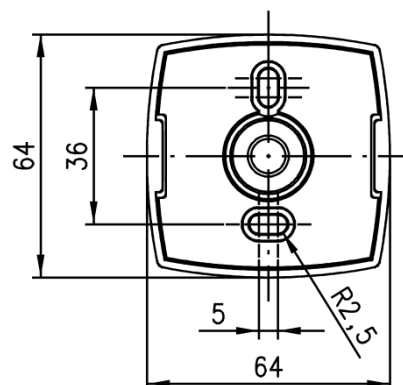
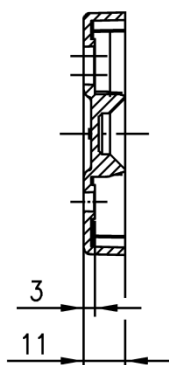


Вычислитель (вид сбоку)

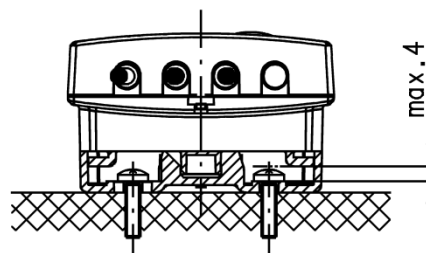




Установка на стене

Адаптер для установки на стене  
(вид спереди)

Адаптер (вид сбоку)

Макс. высота головок винтов  
(при применении адаптеров)

Внимание: Адаптер для установки вычислителя на стене в комплект поставки счетчика не входит! Адаптер может быть заказан в качестве принадлежности.

Landis+Gyr GmbH  
Humboldtstr. 64  
D-90459 Nürnberg  
Deutschland